

Государственное бюджетное образовательное учреждение  
высшего образования Московской области  
«Университет «Дубна»  
(государственный университет «Дубна»)

Филиал «Протвино»  
Кафедра «Автоматизация технологических процессов и производств»



УТВЕРЖДАЮ

Директор

/Евсиков А.А./

подпись      Фамилия И.О.

30 » 06 2022 г.

## Рабочая программа дисциплины

Электротехника и электроника

*наименование дисциплины (модуля)*

Направление подготовки

03.03.02 Физика

*код, наименование*

Уровень высшего образования

бакалавриат

*бакалавриат, магистратура, специалитет*

Направленность (профиль) образовательной программы

«Медицинская физика»

Форма обучения

очная

*очная, очно-заочная, заочная*

Протвино, 2022

Автор(ы) программы:

Леонов А.П., доцент, к.т.н., доцент

кафедра «Автоматизация технологических процессов и производств»

*Фамилия И.О., должность, ученая степень (при наличии),  
ученое звание (при наличии), кафедра;*

  
подпись

Рабочая программа разработана в соответствии с требованиями ФГОС ВО по направлению  
подготовки высшего образования

03.03.02 Физика

*(код и наименование направления подготовки (специальности))*

Программа рассмотрена на заседании кафедры

«Автоматизация технологических процессов и производств»

*(название кафедры)*

Протокол заседания № 9 от «29» июня 2022 г.

Заведующий кафедрой

Маков П.В.

*(Фамилия И.О., подпись)*



СОГЛАСОВАНО:

И.о. заведующего кафедрой технической физики

29.06.2022

  
(подпись)

/Соколов А.А./

Эксперт (рецензент):

Устинов Е.А., к.т.н., ФГБУ «ИФВЭ им. А.А. Логунова НИЦ «Курчатовский институт», ве-  
дущий инженер отдела электроники и автоматизации

*(Ф.И.О., ученая степень, ученое звание, место работы, должность; если текст рецензии не прикладывается –  
подпись эксперта (рецензента), заверенная по месту работы)*

## Оглавление

1 Цели и задачи освоения дисциплины.....	4
2 Место дисциплины в структуре ОПОП .....	4
3 Планируемые результаты обучения по дисциплине.....	5
4 Объем дисциплины .....	7
5. Содержание дисциплины.....	8
6 Перечень учебно-методического обеспечения по дисциплине.....	13
7 Фонды оценочных средств по дисциплине.....	13
8 Ресурсное обеспечение .....	14
Приложение к рабочей программе дисциплины .....	17

## 1 Цели и задачи освоения дисциплины

Дисциплина «Электротехника и электроника» имеет целью сформировать у обучающихся обще профессиональные компетенции ОПК-2 и ОПК-3, профессиональные компетенции ПК-1 и ПК-2 в соответствии с требованиями ФГОС ВО по направлению подготовки бакалавров 03.03.02 «Физика» с учетом направленности бакалаврской программы – «Медицинская физика».

Студенты получают **навыки:**

- расчета электрических цепей постоянного и переменного токов, электронных устройств;
- проведения экспериментальных исследований электромагнитных явлений, имеющих место в электротехнических цепях и электронных устройствах;
- владения методами оценки точности и применимости полученных результатов;
- выбора электротехнических и электронных устройств по заданным заказчиком параметрам;
- безопасной эксплуатации электротехнического и электронного оборудования.

**Задачи освоения дисциплины:**

- усвоение основных понятий и законов электротехники и электроники, овладение основными методами анализа электротехнических и электронных устройств;
- формирование у студентов научного мышления, правильного понимания границ применимости различных законов, теорий, владения методами оценки степени достоверности результатов, полученных с помощью экспериментальных и математических методов исследования на моделях электротехнических и электронных устройств;
- создание у студентов достаточной подготовки в области электротехники и электроники, которая позволит в дальнейшем осуществить специализацию по выбранному профилю и направлению подготовки.

Специфика курса учитывает особенности информационных технологий для студентов с ограниченными возможностями здоровья. Преподавание данного курса происходит с использованием адаптированной компьютерной техники.

**Объектами профессиональной деятельности** в рамках изучаемой дисциплины (модуля) являются:

- оборудование ускорительных комплексов, как медицинского назначения, так и используемых для проведения исследований в области физики высоких энергий, физических установок, в том числе, медицинского назначения, разработка которых требует проведения научно-исследовательских и опытно-конструкторских работ с целью производства современного оборудования, обеспечивающего совершенствование технологий медицинского назначения;
- способы и средства проектирования, отладки, эксплуатации электротехнического и электронного оборудования, указанного выше;
- нормативная документация по электротехнике и электронике.

## 2 Место дисциплины в структуре ОПОП

Дисциплина «Электротехника и электроника» Б1.О.15 относится к обязательной части образовательной программы.

Дисциплина преподается в V семестре III курса.

Приступая к изучению дисциплины «Электротехника и электроника», студент имеет знания и навыки по дисциплинам: «Математический анализ», «Физика (электричество и магнетизм)», «Теория функций комплексного переменного», «Технология информационного взаимодействия в цифровой среде», «Программирование».

### 3 Планируемые результаты обучения по дисциплине

Формируемые компетенции (код и наименование)	Индикаторы достижения компетенций (код и формулировка)	Планируемые результаты обучения по дисциплине
<p><i>ОПК-2. Способен проводить научные исследования физических объектов, систем и процессов, обрабатывать и представлять экспериментальные данные.</i></p>	<p>ОПК-2.1. Способен проводить исследования, организовывать самостоятельную и коллективную научно-исследовательскую работу для поиска и выработки новых решений в области физики.</p>	<p>Знает основные принципы и основные этапы формирования и становления научного коллектива, толерантно воспринимая социальные и культурные различия членов коллектива.</p> <p>Умеет формировать исследовательские и проектно-внедренческие коллективы для выполнения работ, планировать, организовывать и оценивать их работы.</p> <p>Владеет методиками формулирования конкретных задач в избранной научной области, методами определения параметров научной новизны, значимости и эвристичности.</p>
	<p>ОПК-2.2. Выявляет перспективные проблемы и формулирует принципы решения актуальных научно-исследовательских задач в области медицинской физики.</p>	<p>Умеет определить цели и последовательность действий, необходимых для решения актуальных научно-исследовательских задач, принимает исполнительные решения в условиях спектральных мнений.</p> <p>Умеет использовать знания современных проблем и новейших достижений физики для решения актуальных научно - исследовательских задач.</p>
	<p>ОПК-2.3. Разрабатывает методики решения и координирует выполнение отдельных заданий при руководстве группой исследователей.</p>	<p>Владеет навыками, коллективного обсуждения результатов работы, формирования новых коллективных подходов в решении научно-технических задач.</p>
<p><i>ОПК-3. Способен понимать принципы работы современных информационных технологий и использовать их для решения задач профессиональной деятельности.</i></p>	<p>ОПК-3.1. Обладает знаниями основных источников информации в глобальных компьютерных сетях. Имеет представление об основных методах, способах и средствах получения, хранения, переработки информации.</p>	<p>Знает принципы использования современных информационных технологий в профессиональной деятельности. Знает основные источники информации в глобальных компьютерных сетях.</p> <p>Знает современные компьютерные технологии, применяемые при сборе, хранении, обработке, анализе и передаче физической информации.</p> <p>Владеет современными компьютерными технологиями для решения научно - исследователь-</p>

		ских и производственных задач профессиональной сферы деятельности.
	ОПК-3.2 Знает современные интерактивные программные комплексы и основные приемы обработки экспериментальных данных, в том числе с использованием стандартного программного обеспечения, пакетов программ общего и специального назначения.	<p>Владеет методами математического моделирования приборов и технологических процессов с использованием современных информационных технологий.</p> <p>Умеет работать с профессиональными базами и банками данных в избранной области профессиональной деятельности.</p> <p>Умеет применять специализированное программное обеспечение при проведении теоретических расчетов и обработке экспериментальных данных.</p>
	ОПК-3.3. Осуществляет сбор, обработку и анализ научно-технической информации, необходимой для проведения исследований, используя основные программные средства и информационные системы.	Умеет обеспечивать сбор научно-технической (научной) информации, необходимой для постановки и решения задач исследования.
<i>ПК-1. Способен использовать базовые знания при построении физических и математических моделей в избранной области экспериментальных и (или) теоретических физических исследований.</i>	ПК-1.1. Выявляет перспективные проблемы и формулирует принципы решения актуальных научно - исследовательских задач в области медицинской физики.	Знает достижения отечественной и зарубежной науки и техники в области медицинской физики.
		Умеет сформулировать конкретную физическую задачу, выбрать метод реализации эксперимента и решать его с помощью современной аппаратуры и информационных технологий и с использованием новейшего российского и зарубежного опыта.
	ПК-1.2. Способен применять программное и информационное обеспечение научных исследований, современные методы и средства медицинских технологий.	Умеет работать с научной литературой, используя новые информационные технологии, следит за научной периодикой.
	ПК-1.3. Владеет методами научного прогнозирования, методами работы на современных физических установках и навыками работы с пакетами прикладных программ физико-технических систем.	Владеет компьютером на профессиональном уровне, знает один из языков программирования высокого уровня.
		Владеет навыками работы с пакетами прикладных программ экспериментальной и теоретической физики.

<p><i>ПК-2. Способен принимать участие в проведении научных исследований в избранной области экспериментальных и (или) теоретических физических исследований с помощью современной приборной базы (в том числе сложного физическое оборудования) и информационных технологий с учетом отечественного и зарубежного опыта.</i></p>	<p>ПК-2.1. Определяет цель проведения эксперимента по физике высоких энергий и закономерности физических процессов, лежащих в основе физического эксперимента.</p>	<p>Знает закономерности физических процессов, лежащих в основе физического эксперимента, основы работы выбранной физико-технической системы.</p>
	<p>ПК-2.3. Формулирует основы работы выбранной физико-технической системы и особенности аппаратуры, используемой в медицинской физике.</p>	<p>Умеет выбрать технические средства, подготовить оборудование, принимает участие в проведении экспериментов.</p>
		<p>Владеет основами работы и особенностями аппаратуры физико-технической системы, используемой в медицинской физике.</p>

#### **4 Объем дисциплины**

Объем дисциплины составляет 3 зачетных единиц, всего 108 академических часов.

**5. Содержание дисциплины**  
очная форма обучения

Наименование разделов и тем дисциплины	Всего (академ. часы)	в том числе:						Самостоятельная работа обучающегося
		Контактная работа (работа во взаимодействии с преподавателем) <sup>1</sup>						
		Лекции	Практические (семинарские) занятия	Лабораторные занятия	КРП*	...	Всего	
<b>V семестр</b>								
<b>Раздел 1. Введение. Пассивные и активные компоненты электрических цепей. Анализ цепей постоянного тока</b> Тема 1.1. Пассивные и активные элементы электрических цепей. Тема 1.2. Эквивалентные преобразования электрических цепей, обобщенный закон Ома, законы Кирхгофа. Расчет нелинейных цепей. Тема 1.3. Методы расчета сложных цепей постоянного тока (контурных токов, узловых напряжений, эквивалентного источника). Баланс мощностей в цепях постоянного тока. Тема 1.4. Законы коммутации. Переходные процессы в электрических цепях постоянного тока.	<b>29</b>	6	6	4			16	13
<b>Раздел 2. Анализ цепей переменного тока</b> Тема 2.1. Представление гармонических напряжений и токов в однофазных цепях. Тема 2.2. Анализ процессов в <i>RLC</i> - цепях однофазного тока. Резонансы напряжений и токов. Тема 2.3. Баланс мощностей в цепях переменного тока. Тема 2.4. Соединение источника и приемника по схеме «звезда-звезда». Тема 2.5 Соединение источника и приемника по схеме «звезда-треугольник». Тема 2.6. Магнитные цепи. Трансформаторы.	<b>18</b>	8	5	5			18	0
<b>Раздел 3. Элементная база современных электротехнических устройств</b>	<b>12</b>	8	0	4			12	0

<sup>1</sup> Перечень видов учебных занятий уточняется в соответствии с учебным планом.



<b>тронных устройств.</b> Тема 3.1. Полупроводниковые диоды. Тема 3.2. Биполярные и полевые транзисторы. Тема 3.3. Динисторы – диодные (неуправляемые) тиристоры, тринисторы – триодные управляемые тиристоры. Тема 3.4. Фотоэлектрические и оптоэлектронные приборы. Полупроводниковая интегральная схема (ИС), гибридная ИС.								
<b>Раздел 4. Полупроводниковые аналоговые устройства.</b> Тема 4.1. Выпрямители и сглаживающие фильтры. Тема 4.2. Стабилизаторы компенсационного типа. Тема 4.3. Усилители электрических сигналов переменного тока. Тема 4.4. Усилители электрических сигналов постоянного тока. Дифференциальные и операционные усилители.	<b>14</b>	<b>6</b>	<b>4</b>	<b>4</b>			<b>14</b>	<b>0</b>
<b>Раздел 5. Импульсные электронные устройства и автогенераторы.</b> Тема 5.1. Анализ работы транзистора в ключевом режиме. Триггеры. Тема 5.2. Автогенераторы.	<b>8</b>	<b>6</b>	<b>2</b>	<b>0</b>			<b>8</b>	<b>0</b>
Промежуточная аттестация: ‘ экзамен	<b>27<sup>2</sup></b>	<b>X</b>						
<b>Итого по дисциплине</b>	<b>108</b>	<b>34</b>	<b>17</b>	<b>17</b>	<b>0</b>		<b>68</b>	<b>13</b>

\*КРП - часы контактной работы на курсовую работу (проект) по дисциплине. Часы относятся к внеаудиторной контактной работе, выполняются вне расписания учебных занятий по дисциплине. Указываются, если предусмотрены учебным планом.

<sup>2</sup> Часы на промежуточную аттестацию (зачет, дифференцированный зачет, экзамен и др.) указываются в случае выделения их в учебном плане.

## Содержание дисциплины

### **Раздел 1. Введение. Пассивные и активные компоненты электрических цепей. Анализ цепей постоянного тока**

#### **Тема 1.1. Пассивные и активные элементы электрических цепей. Их характеристики, схемные обозначения.**

Пассивные элементы: резисторы, катушки индуктивности, конденсаторы; их конструкция, вольтамперные характеристики, стандартные обозначения на электрических схемах.

Активные элементы: идеальные и реальные источники напряжения и тока; их вольтамперные характеристики, стандартные обозначения на электрических схемах; эквивалентное преобразование источника тока в источник ЭДС и наоборот.

Пассивные и активные двухполюсники и четырехполюсники. Ветви, узлы, контуры в электрических схемах.

#### **Тема 1.2. Эквивалентные преобразования электрических цепей, обобщенный закон Ома, законы Кирхгофа. Расчет нелинейных цепей.**

Расчет эквивалентного сопротивления при последовательном, параллельном и смешанном соединении резисторов. Расчет линейных электрических цепей с помощью обобщенного закона Ома и законов Кирхгофа, использование метода наложения. Построение потенциальных диаграмм. Расчет нелинейных электрических цепей при последовательном и параллельном соединении нелинейностей.

#### **Тема 1.3. Методы расчета сложных цепей постоянного тока (контурных токов, узловых напряжений, эквивалентного источника). Баланс мощностей в цепях постоянного тока.**

Расчет разветвленных цепей методами контурных токов и узловых напряжений; правила составления уравнений, целесообразность выбора того или иного метода. Использование уравнения баланса мощностей для проверки правильности результатов расчета.

Выдача индивидуальных заданий студентам на контрольную работу (самостоятельная работа) для расчета электрических цепей методами контурных токов и узловых напряжений с проверкой соблюдения баланса мощностей.

Специфика расчета сложных электрических цепей методом эквивалентного источника (генератора).

#### **Тема 1.4. Законы коммутации. Переходные процессы в электрических цепях постоянного тока.**

Первый закон коммутации для цепей постоянного тока, содержащих индуктивность. Второй закон коммутации для цепей, содержащих емкость (конденсатор).

Определение переходного процесса, математические выражения и графики переходных процессов в цепях постоянного тока, содержащих катушки индуктивности или конденсаторы.

### **Раздел 2. Анализ однофазных цепей переменного тока**

#### **Тема 2.1. Представление гармонических напряжений и токов в однофазных цепях.**

Аналитическое и графическое представление гармонических напряжений и токов, их среднее и действующее значения. Изображение синусоидальных величин с помощью векторных диаграмм.

#### **Тема 2.2. Анализ процессов в RLC- цепях одно фазного тока.**

Идеальные и реальные индуктивность, конденсатор, резистор в цепи переменного тока. Комплексный метод расчета цепей синусоидального тока. Анализ процессов в  $RL$  и  $RC$ - цепях переменного тока, при последовательном соединении  $R$ ,  $L$ ,  $C$  элементов.

Резонанс напряжений и его характеристики.

Резонанс токов и его особенности.

#### **Тема 2.3. Баланс мощностей в цепях переменного тока.**

Активная, реактивная и полная мощности в цепи переменного тока, их расчет. Баланс комплексных мощностей источников и приемников энергии.

Расчет цепей переменного тока методами контурных токов и узловых напряжений.

Экономическое значение коэффициента мощности  $\cos \phi$  и способы его повышения на предприятиях.

### **Раздел 3. Анализ трехфазных цепей переменного тока**

#### **Тема 3.1. Соединение источника и приемника по схеме «звезда-звезда».**

Основные соотношения для токов, напряжений и мощностей при симметричной и несимметричной нагрузках. Трехпроводные и четырехпроводные соединения. Исследование напряжений и токов в нагрузке при обрыве одной из фаз.

#### **Тема 3.2. Соединение источника и приемника по схеме «звезда-треугольник».**

Основные соотношения для токов, напряжений и мощностей при симметричной и несимметричной нагрузках. Сравнение фазных напряжений и токов при соединении нагрузки «звездой» и «треугольником». Исследование напряжений и токов в нагрузке при обрыве линейного провода или выключении нагрузки в одной из фаз.

#### **Тема 3.3. Магнитные цепи. Трансформаторы.**

Цепи с взаимной индуктивностью. Принцип работы и виды трансформаторов, их схема замещения. Определение параметров трансформатора методами холостого хода и короткого замыкания. КПД и внешняя нагрузка трансформатора. Типы серийно выпускаемых трансформаторов.

**Раздел 4. Элементная база современных электронных устройств. Принцип работы, устройство, вольтамперные характеристики и условные обозначения полупроводниковых элементов.**

#### **Тема 4.1. Полупроводниковые диоды.**

Электропроводность полупроводников  $n$  – типа,  $p$  – типа. Принцип работы диода, его вольтамперная характеристика, статическое и динамическое сопротивление, ёмкость. Типы диодов: выпрямительные, импульсные, сверхвысокочастотные, стабилитроны и стабилоры, варикапы, излучающие диоды.

Расчет цепей с полупроводниковыми диодами. Расчет параметрического стабилизатора (цепи со стабилитроном).

#### **Тема 4.2. Биполярные и полевые транзисторы.**

Принцип работы биполярного транзистора  $p-n-p$  и  $n-p-n$  типов. Схемы включения, входные и выходные вольтамперные характеристики, основные параметры и схемные обозначения.

Принцип работы и схема включения полевого транзистора с управляющим  $p-n$  переходом, его выходные и передаточные вольтамперные характеристики. Структура МДП полевого транзистора с индуцированным и встроенным каналами, их переходные и выходные вольтамперные характеристики, основные параметры и схемные обозначения.

**Тема 4.3. Динисторы – диодные (неуправляемые) тиристоры, тринисторы – триодные управляемые тиристоры.**

Принцип работы, схема включения, вольтамперные характеристики, основные параметры и условные обозначения динистора и тринистора.

**Тема 4.4. Фотоэлектрические и оптоэлектронные приборы. Полупроводниковая интегральная схема (ИС), гибридная ИС.**

Принцип работы, условные обозначения, вольтамперные характеристики фотоэлектрических приборов: фоторезисторов, фотодиодов, фототранзисторов.

Оптоэлектронные приборы (оптопары), особенности их конструкция, область применения.

Структура полупроводниковых биполярных и МДП интегральных схем (ИС), их функциональная сложность и преимущества перед набором полупроводниковых элементов.

Структура гибридных ИС, их отличие от полупроводниковых ИС, область применения.

## **Раздел 5 Полупроводниковые аналоговые устройства.**

### **Тема 5.1. Выпрямители и сглаживающие фильтры.**

Принципиальные схемы и характеристики однофазных и трёхфазных однополупериодных и двухполупериодных выпрямителей на полупроводниковых диодах.

Выпрямители на тиристорах. Двухполупериодное тиристорное управление мостовой схемой диодного выпрямителя.

Схемы емкостных, индуктивных, комбинированных сглаживающих фильтров и определение показателей эффективности их работы.

### **Тема 5.2. Стабилизаторы.**

Классификация, состав и основные параметры источников вторичного электропитания, их основные электрические параметры.

Компенсационные стабилизаторы напряжения и преобразователи постоянного тока в переменный (инверторы).

### **Тема 5.3. Усилители электрических сигналов переменного тока.**

Классификация и основные характеристики усилителей электрических сигналов. Типовые функциональные каскады полупроводникового усилителя.

Анализ работы усилительного каскада на биполярном транзисторе, классы усиления усилительных каскадов, температурная стабилизация режимов работы.

Схемы усилительных каскадов на полевых транзисторах.

### **Тема 5.4. Усилители электрических сигналов постоянного тока. Дифференциальные и операционные усилители.**

Особенности усилителей постоянного тока. Мостовая схема дифференциального усилителя, его передаточная характеристика.

Операционные усилители (ОУ). Требования к электрическим характеристикам и конструктивному исполнению. Преобразователи аналоговых сигналов на ОУ: неинвертирующий и инвертирующий усилители, повторитель напряжения, усилитель с дифференциальным входом, инвертирующий и неинвертирующий сумматоры, схема сложения-вычитания, интегратор и дифференциатор, логарифмический и экспоненциальный преобразователи.

Компаратор.

## **Раздел 6. Импульсные электронные устройства.**

### **Тема 6.1. Анализ работы транзистора в ключевом режиме. Триггеры.**

Электронные ключи и формирователи импульсных сигналов. Расчет ключевого режима транзистора. Динамические параметры ключа. Схема симметричного триггера с положительной обратной связью.

### **Тема 6.2. Автогенераторы.**

Структура электронного генератора. Баланс амплитуд и фаз.

Генераторы синусоидальных колебаний:  $LC$ -,  $RC$ -генераторы, кварцевые генераторы.

Генераторы пилообразного линейно-растущего и линейно-падающего напряжений.

Импульсные генераторы: мультивибраторы, ждущие мультивибраторы; автоколебательные блокинг-генераторы.

### **Тема 6.3. Импульсные стабилизаторы.**

Структура, принципиальная схема, параметры и достоинства импульсного стабилизатора вторичного источника питания.

При реализации дисциплины (модуля) организуется практическая подготовка путем проведения практических занятий (34 часа), выполнения контрольной работы по индивидуальному заданию (20 часов), выполнения и защиты лабораторных работ (34 часа), предусматривающих участие обучающихся в выполнении отдельных элементов работ, связанных с будущей профессиональной деятельностью.

Практическая подготовка при изучении дисциплины реализуется непосредственно в филиале:

- в аудитории, предназначенной для проведения практических работ;

– в лаборатории электротехники и электроники.

## **6 Перечень учебно-методического обеспечения по дисциплине**

Для обеспечения реализации программы дисциплины «Электротехника и электроника» разработаны:

- лабораторный практикум по электротехнике;
- лабораторный практикум по электронике;
- конспект лекций по дисциплине «Электротехника и электроника»;
- варианты заданий на самостоятельные работы (ПР-2, УО-1).

Методические материалы по дисциплине (модулю) и образовательной программе в целом представлены на официальном сайте образовательной организации: Веб-сайт филиала «Протвино» государственного университета «Дубна». – URL: [http://uni-protvino.ru/enter\\_ump.html](http://uni-protvino.ru/enter_ump.html). Режим доступа ограниченный, по логину и паролю.

## **7 Фонды оценочных средств по дисциплине**

Для аттестации обучающихся на соответствие их персональных достижений поэтапным требованиям образовательной программы по дисциплине разработаны фонды оценочных средств, позволяющие оценить результаты обучения (знания, умения, навыки) и сформированные (формируемые) компетенции.

Эти фонды включают теоретические вопросы, решение задач на практических занятиях, выполнение контрольной работы ПР-2, выполнение и защиту лабораторных работ, задания к устным опросам УО-1, подготовку к экзамену и сдачу экзамена, критерии оценивания; иные оценочные материалы, используемые при проведении процедур текущего контроля успеваемости и промежуточной аттестации.

Фонды оценочных средств представлены в приложении к рабочей программе.

При необходимости обучающиеся с ограниченными возможностями здоровья и инвалиды обеспечиваются оценочными материалами в формах, адаптированных к ограничениям их здоровья и восприятия информации:

*Для лиц с нарушениями зрения:*

- в печатной форме увеличенным шрифтом,
- в форме электронного документа,
- в форме аудиофайла.

*Для лиц с нарушениями слуха:*

- в печатной форме,
- в форме электронного документа.

*Для лиц с нарушениями опорно-двигательного аппарата:*

- в печатной форме,
- в форме электронного документа,
- в форме аудиофайла.

## 8 Ресурсное обеспечение

### 8.1. Перечень литературы

#### *Основная учебная литература*

1. Жаворонков М.А. Электротехника и электроника: учеб. Пособие для студ. учреждений высшего образования / М.А. Жаворонков, А.В. Кузин. – 6-е изд., стер. – М.: Издательский центр «Академия», 2014. – 400с. – (Сер. Бакалавриат). 978-5-4468-1519-7.
2. Гальперин, М. В. Электротехника и электроника: учебник / М.В. Гальперин. — 2-е изд. — Москва: ФОРУМ: ИНФРА-М, 2022. — 480 с. — (Высшее образование: Бакалавриат). - ISBN 978-5-00091-660-5. - Текст: электронный. - URL: <https://znanium.com/catalog/product/1841658> (дата обращения: 28.04.2022). – Режим доступа: по подписке.
3. Опадчий Ю.Ф. Аналоговая и цифровая электроника (полный курс): Учебник для вузов / Ю.Ф. Опадчий, О.П. Глудкин, А.И. Гуров; под ред. О.П.Глудкина. - 2-е изд.,стер. - М.: Горячая линия-Телеком, 2018. - 768с.: ил. - ISBN 978-5-9912-0617-4. + тоже (2002 г - 1 экз.).

#### *Дополнительная учебная литература*

1. Комиссаров, Ю. А. Общая электротехника и электроника: учебник / Ю.А. Комиссаров, Г.И. Бабокин, П.Д. Саркисова; под ред. П.Д. Саркисова. — 2-е изд., испр. и доп. — Москва: ИНФРА-М, 2022. — 479 с. — (Высшее образование: Бакалавриат). — DOI 10.12737/13474. - ISBN 978-5-16-010416-4. - Текст: электронный. - URL: <https://znanium.com/catalog/product/1853549> (дата обращения: 28.04.2022). – Режим доступа: по подписке.
2. Рыбков, И. С. Электротехника: учебное пособие / И.С. Рыбков. — Москва: РИОР: ИНФРА-М, 2022. — 160 с. — (Высшее образование: Бакалавриат). - ISBN 978-5-369-00144-8. - Текст: электронный. - URL: <https://znanium.com/catalog/product/1864188> (дата обращения: 28.04.2022). – Режим доступа: по подписке.

#### **Периодические издания**

1. Проектирование и технология электронных средств: всероссийский научно-технический журнал/ Учредитель: Владимирский государственный университет; гл. ред. д.т.н., проф. Федин А.В. – Владимир.: ВГУ. – журнал выходит 2 раза в полуг. - Основан в 2001 году. – ISSN: 2071-9809. – Текст: непосредственный (подписка на печатное издание).
2. Робототехника и техническая кибернетика: Научно-технический журнал. / Учредитель: ЦНИИ опытно конструкторский институт робототехники и технической кибернетики; гл. ред. Лопота А.В. СПб.: ЦНИИ РТК. – журнал выходит 2 раза в полуг. - Основан в 2013 г. - ISSN: 2310-5305 – Текст : непосредственный (подписка на печатное издание)
3. САПР и графика: научно-популярное издание / Учредитель: "КомпьютерПресс"; гл. ред. Красковский Д.Г. - М.: "КомпьютерПресс". – журнал выходит 1 раз в месяц. - Основан в 1996 г. - ISSN 1560-4640. – Текст : непосредственный (подписка на печатное издание).
4. Современные технологии автоматизации: профессиональный научно-технический журнал. / Учредитель: ООО «СТА-ПРЕСС»; гл. ред. Сорокин С.А. - М.: Издательство «СТА-ПРЕСС», - Журнал выходит 2 раза в полуг. - Основан в 1996 г. - ISSN 0206-975X. – Текст : непосредственный (подписка на печатное издание)

#### **Перечень ресурсов информационно-телекоммуникационной сети «Интернет»**

##### *Электронно-библиотечные системы и базы данных*

1. ЭБС «Znanium.com»: <https://znanium.com/>
2. ЭБС «Лань»: <https://e.lanbook.com/>
3. ЭБС «Юрайт»: <https://urait.ru/>
4. ЭБС «Университетская библиотека онлайн»: <https://biblioclub.ru/>
5. Научная электронная библиотека (ПУНЭБ) «eLIBRARY.RU»: <http://elibrary.ru>

6. Национальная электронная библиотека (НЭБ): <http://нэб.рф/>
7. Базы данных российских журналов компании «East View»: <https://dlib.eastview.com/>

#### ***Научные поисковые системы***

1. ArXiv.org - научно-поисковая система, специализируется в областях: компьютерных наук, астрофизики, физики, математики, квантовой биологии. <http://arxiv.org/>
2. Google Scholar - поисковая система по научной литературе. Включает статьи крупных научных издательств, архивы препринтов, публикации на сайтах университетов, научных обществ и других научных организаций. <https://scholar.google.ru/>
3. SciGuide - навигатор по зарубежным научным электронным ресурсам открытого доступа. <http://www.prometeus.nsc.ru/sciguide/page0601.ssi>

#### ***Профессиональные ресурсы сети «Интернет»***

1. Федеральная информационная система «Единое окно доступа к информационным ресурсам»: <http://window.edu.ru/>

### **Перечень информационных технологий, используемых при осуществлении образовательного процесса, включая программное обеспечение, информационные справочные системы**

Проведение лекционных занятий предполагает использование комплектов слайдов и программных презентаций по рассматриваемым темам.

Проведение практических занятий по дисциплине предполагает использование специализированных аудиторий, оснащенных персональными компьютерами, объединенными в локальную сеть и имеющих в определенном порядке доступ к ресурсам глобальной сети Интернет.

Проведение лабораторных работ осуществляется в лаборатории электротехники и электроники с использованием специализированных стендов с доступом в локальную сеть филиала (образовательную среду), а также в определенном порядке с доступом к информационным ресурсам Интернета.

Для выполнения заданий самостоятельной подготовки обучающиеся обеспечиваются литературой, а также в определенном порядке доступом к информационным ресурсам Интернета.

Дисциплина обеспечена необходимым программным обеспечением, которое находится в свободном доступе (программы Open office, свободная лицензия, код доступа не требуется).

В филиале «Протвино» государственного университета «Дубна» созданы условия для обучения людей с ограниченными возможностями: использование специальных образовательных программ и методов обучения, специальных учебников, учебных пособий и дидактических материалов, специальных технических средств обучения коллективного и индивидуального пользования, предоставление услуг ассистента (помощника), оказывающим обучающимся необходимую техническую помощь, обеспечение доступа в здания организации.

Имеется универсальное средство для подъема и перемещения инвалидных колясок – пандус-платформа складной.

Компьютерные классы оборудованы столами для инвалидов с ДЦП, также здесь оборудованы рабочие места для лиц с ОВЗ: установлены специальный программно-технологический комплекс позволяющий работать на них студентам с нарушением опорно-двигательного аппарата, слабовидящим и слабослышащим. Имеются гарнитуры компактные, беспроводная клавиатура с большими кнопками, беспроводной компьютерный джойстик с двумя выносными кнопками, беспроводной ресивер, беспроводная выносная большая кнопка, портативное устройство для чтения печатных материалов.

Специальные учебники, учебные пособия и дидактические материалы, в том числе в формате печатных материалов (крупный шрифт или аудиофайлы) имеются в ЭБС, на которые подписан филиал.

Наличие на сайте филиала справочной информации о расписании учебных занятий в адаптированной форме доступной для обучающихся с ограниченными возможностями здоровья, являющихся слепыми или слабовидящими.

### **Описание материально-технической базы**

Проведение лабораторных работ осуществляется в лаборатории электротехники и электроники на следующих специализированных стендах:

- электрические цепи постоянного тока (8 шт.);
- однофазные цепи переменного тока (8 шт.);
- трёхфазные электрические цепи (8 шт.);
- основы электроники (8 шт.).

Для проведения лекционных занятий используется аудитория с проектором и экраном.

Для проведения практических занятий используется компьютерный класс (15 ПК) с проектором и экраном (оборудование в собственности).

Обучающиеся из числа инвалидов и лиц с ограниченными возможностями здоровья могут использовать специализированное программное и материально-техническое обеспечение:

- обучающиеся с нарушениями опорно-двигательного аппарата при необходимости могут использовать адаптивные технические средства: специально оборудованные джойстики, увеличенные выносные кнопки, клавиатуры с большими клавишами.
- обучающиеся с ограничениями по зрению могут прослушать доступный аудиоматериал или прочитать тексты, увеличив шрифт на экране монитора компьютера. Рекомендуется использовать экранную лупу и другие визуальные вспомогательные средства, чтобы изменить шрифт текста, межстрочный интервал, синхронизацию с речью и т.д., программы экранного доступа (скрин-ридеры для прочтения текстовой информации через синтезированную речь) и/или включить функцию «экранного диктора» на персональном компьютере с операционной системой Windows 7, 8, 10.
- обучающиеся с ограничениями по слуху могут воспользоваться компьютерной аудиогарнитурой при прослушивании необходимой информации и портативной индукционной системой серии «ИСТОК».

При необходимости обучающиеся с ограниченными возможностями здоровья и инвалиды обеспечиваются печатными и (или) электронными образовательными ресурсами (образовательная программа, учебные пособия и др.) в формах, адаптированных к ограничениям их здоровья и восприятия информации:

Для лиц с нарушениями зрения:

- в печатной форме увеличенным шрифтом,
- в форме электронного документа,
- в форме аудиофайла.

Для лиц с нарушениями слуха:

- в печатной форме,
- в форме электронного документа.

Для лиц с нарушениями опорно-двигательного аппарата:

- в печатной форме,
- в форме электронного документа,
- в форме аудиофайла.



Приложение к рабочей программе дисциплины

## Фонды оценочных средств

В результате освоения дисциплины «Электротехника и электроника» программы бакалавров по направлению подготовки 15.03.04 «Автоматизация технологических процессов и производств» с учетом направленности бакалаврской программы – «Автоматизация технологических процессов и производств» выпускник должен обладать следующими компетенциями:

Компетенция **ОПК-1** - Способен применять естественнонаучные и общеинженерные знания, методы математического анализа и моделирования в профессиональной деятельности

*код и формулировка компетенции*

### Описание показателей и критериев оценивания компетенций, а также шкал оценивания

Компетенция **ОПК-1** - Способен применять естественнонаучные и общеинженерные знания, методы математического анализа и моделирования в профессиональной деятельности

ИНДИКАТОР ДОСТИЖЕНИЯ КОМПЕТЕНЦИИ (код и наименование)	КРИТЕРИИ ОЦЕНИВАНИЯ РЕЗУЛЬТАТА ОБУЧЕНИЯ по практике ШКАЛА оценивания				
	1	2	3	4	5
ОПК-1.2. Формулирует решение стандартных профессиональных задач с применением естественнонаучных и общеинженерных знаний	Отсутствие умения	Демонстрирует частичное умение оценивать и прогнозировать причины отказов продукции под воздействием на них различных эксплуатационных факторов; использовать естественнонаучные и общеинженерные знания в профессиональной деятельности. Допускает множественные грубые ошибки.	Демонстрирует достаточно устойчивое умение оценивать и прогнозировать причины отказов продукции под воздействием на них различных эксплуатационных факторов; использовать естественнонаучные и общеинженерные знания в профессиональной деятельности. Допускает достаточно серьезные ошибки.	Демонстрирует устойчивое умение оценивать и прогнозировать причины отказов продукции под воздействием на них различных эксплуатационных факторов; использовать естественнонаучные и общеинженерные знания в профессиональной деятельности. Допускает отдельные негрубые ошибки.	Демонстрирует свободное и уверенное умение оценивать и прогнозировать причины отказов продукции под воздействием на них различных эксплуатационных факторов; использовать естественнонаучные и общеинженерные знания в профессиональной деятельности. Не допускает ошибок.

При балльно-рейтинговой системе все знания, умения и навыки, приобретаемые студентами в результате изучения дисциплины, оцениваются в баллах.

Оценка качества работы в рейтинговой системе является накопительной и используется для оценивания системной работы студентов в течение всего периода обучения.

По итогам работы в семестре студент может получить максимально **70** баллов. Итоговой формой контроля в V семестре является экзамен. На экзамене студент может набрать максимально **30** баллов.

В течение V семестра студент может заработать баллы за следующие виды работ:

№	Вид работы	Сумма баллов
1	Лекционные и практические занятия (посещение)	17
2	Выполнение и защита лабораторных работы (ЛР)	32
3	Выполнение самостоятельных работ (СР)	21
	Итого:	70

Если к моменту окончания семестра студент набирает от **51** до **70** баллов, то он получает допуск к экзамену.

Если студент к моменту окончания семестра набирает от **61** до **70** баллов, то он может получить автоматическую оценку «удовлетворительно». При желании повысить свою оценку, студент имеет право отказаться от автоматической оценки и сдать экзамен.

Если студент не набрал минимального числа баллов (**51** балл), то он не получает допуск к экзамену.

Соответствие рейтинговых баллов и академических оценок экзамена

Общая сумма баллов за семестр	Итоговая оценка
86-100	Отлично
71-85	Хорошо
51-70	Допуск к экзамену
в том числе: 61-70	Возможность получения автоматической оценки «удовлетворительно»
51-60	Только допуск к экзамену
0-50 *	Неудовлетворительно (студент не допущен к экзамену)

Текущий контроль успеваемости осуществляется в процессе выполнения практических и самостоятельных работ в соответствии с приведенным ниже графиком.

График выполнения и защит лабораторных и самостоятельных работ студентами в 5 семестре

Виды работ	Недели учебного процесса																
	1	2	3	4	5	6	7	8	9	10	11	12	13	14	15	16	17
ЛР <sub>1</sub> - ЛР <sub>16</sub>	В <sub>1</sub>	З <sub>1</sub> В <sub>2</sub>	З <sub>2</sub> В <sub>3</sub>	З <sub>3</sub> В <sub>4</sub>	З <sub>4</sub> В <sub>5</sub>	З <sub>5</sub> В <sub>6</sub>	З <sub>6</sub> В <sub>7</sub>	З <sub>7</sub> В <sub>8</sub>	З <sub>8</sub> В <sub>9</sub>	З <sub>9</sub> В <sub>10</sub>	З <sub>10</sub> В <sub>11</sub>	З <sub>11</sub> В <sub>12</sub>	З <sub>12</sub> В <sub>13</sub>	З <sub>13</sub> В <sub>14</sub>	З <sub>14</sub> В <sub>15</sub>	З <sub>15</sub> В <sub>16</sub>	З <sub>16</sub> В <sub>17</sub>
СР					ВПР-2				ЗПР-2		ВУО-1.1		ЗУО-1.1 ВУО-1.2				ЗУО-1.2

(указываются: В<sub>і</sub> на недели выполнения і-ой ЛР, З<sub>і</sub> на недели защиты і-ой ЛР, ВПР-2 на неделю выдачи задания на контрольную работу, ЗПР-2 на неделю защиты контрольной работы, ВУО-1 на неделю выдачи задания на УО-1, ЗУО-1 на неделю устного опроса на практическом занятии).

Процедура оценивания результатов обучения инвалидов и лиц с ограниченными возможностями здоровья по дисциплине предусматривает предоставление информации в

формах, адаптированных к ограничениям их здоровья и восприятия информации:

- в печатной форме,
- в печатной форме увеличенным шрифтом,
- в форме электронного документа.

Данный перечень может быть конкретизирован в зависимости от контингента обучающихся.

При необходимости обучающемуся инвалиду и лицу с ОВЗ предоставляется дополнительное время для подготовки ответа на зачете или экзамене. У обучающегося инвалида и лица с ОВЗ имеется возможность выбора формы контроля на практических занятиях, зачетах, экзаменах, подходящая конкретно для него.

### **Методические указания к практическим занятиям**

Тематика практических занятий:

1. Эквивалентные преобразования электрических цепей. Решение задач на обобщенный закон Ома, 1-й и 2-й законы Кирхгофа.
2. Построение потенциальных диаграмм. Принцип суперпозиции и метод наложения. Расчет электрических цепей методом контурных токов.
3. Расчет электрических цепей методом узловых напряжений (потенциалов). Баланс мощностей.
4. Расчет электрических цепей методом эквивалентного источника (генератора). Выдача индивидуальных заданий на контрольную работу ПР-2 «Расчет разветвленных цепей постоянного тока».
5. Комплексный метод расчета цепей переменного тока.
6. Расчет электрических цепей переменного тока методом контурных токов. Уравнение баланса мощностей для цепей переменного тока.
7. Расчет электрических цепей переменного тока методом узловых напряжений. Методы повышения коэффициента мощности  $\cos \varphi$ .
8. Расчет трехфазных цепей при соединении потребителя «звездой» и «треугольником». Анализ несимметричных режимов.
9. Расчет магнитных цепей. Первый и второй законы Кирхгофа для магнитных цепей.
10. Расчет цепей с полупроводниковыми диодами. Расчет параметрического стабилизатора (цепи со стабилитроном).
11. Схемы и характеристики выпрямителей переменного тока.
12. Сглаживающие фильтры и оценка эффективности их работы.
13. Классификация, состав и основные параметры источников вторичного электропитания. Схема вторичного источника питания с компенсационным стабилизатором непрерывного действия (трансформаторный источник питания).
14. Расчет транзисторных цепей в активном режиме. Температурная стабилизация рабочей точки.
15. Схемы преобразователей аналоговых сигналов на операционных усилителях. Компараторы.
16. Расчет транзисторных цепей в ключевом режиме.
17. Расчет параметров автогенераторов.

*Методическое обеспечение практических занятий по дисциплине «Электротехника и электроника»*

Жаворонков, М.А. Электротехника и электроника: учеб. пособие для студ. учреждений высшего образования / М.А. Жаворонков, А.В. Кузин. – 6-е изд., стер. – М.: Издательский центр «Академия», 2014. – 400 с. – (Сер. Бакалавриат).

Опадчий Ю.Ф. Аналоговая и цифровая электроника (полный курс): Учебник для вузов / Ю.Ф. Опадчий, О.П. Глудкин, А.И. Гуров; под ред. О.П.Глудкина. - 2-е изд., стер. - М.: Горячая линия-Телеком, 2018. - 768с.: ил. - ISBN 978-5-9912-0617-4. + тоже (2002 г.)

Конспект лекций по дисциплине «Электротехника и электроника». – Текст: электронный. // Веб-сайт филиала «Протвино» государственного университета «Дубна». – URL: [http://uni-protvino.ru/enter\\_ump.html](http://uni-protvino.ru/enter_ump.html). Режим доступа ограниченный, по логину и паролю.

### **Методические указания к лабораторным работам**

Тематика лабораторных работ:

1. Смешанное соединение элементов в электрической цепи постоянного тока.
2. Разветвлённая нелинейная цепь постоянного тока.
3. Электрические цепи переменного тока с последовательным соединением элементов.
4. Исследование режимов работы трёхфазной цепи при соединении потребителей по схеме «звезда».
5. Исследование диодов.
6. Исследование биполярного транзистора.
7. Исследование однофазной мостовой схемы выпрямления и сглаживающих фильтров.
8. Исследование усилительного каскада на биполярном транзисторе.

*Методическое обеспечение лабораторных работ по дисциплине «Электротехника и электроника»*

1. Евсиков А.А. Лабораторный практикум по электротехнике / А.А. Евсиков, П.Н. Кривцов, А. П. Леонов. — Дубна: Гос. ун-т «Дубна», 2022. — 63 с.
2. Евсиков А.А. Лабораторный практикум по электротехнике: электронное учебное пособие / А. А. Евсиков, П.Н. Кривцов, А.П. Леонов. – Протвино, 2021. – Текст: электронный. // Веб-сайт филиала «Протвино» государственного университета «Дубна». – URL: [http://uni-protvino.ru/enter\\_ump.html](http://uni-protvino.ru/enter_ump.html). Режим доступа ограниченный, по логину и паролю.
3. Евсиков А.А. Лабораторный практикум по аналоговой электронике: электронное учебное пособие / А. А. Евсиков, П.Н. Кривцов, А.П. Леонов. – Протвино, 2022. – Текст: электронный. // Веб-сайт филиала «Протвино» государственного университета «Дубна». – URL: [http://uni-protvino.ru/enter\\_ump.html](http://uni-protvino.ru/enter_ump.html). Режим доступа ограниченный, по логину и паролю.

### **Методические указания для самостоятельной работы обучающихся и прочее**

Тематика самостоятельных работ

1. Контрольная работа ПР-2 «Расчет разветвленных цепей постоянного тока (индивидуальные задания) – 20 часов.
2. Самостоятельная работа УО-1.1 «Цифровые усилители звуковых частот класса Т (D)» – 6 часов.
3. Самостоятельная работа УО-1.2 (3 варианта):
  - «Полупроводниковые усилители переменного тока» – 25 часов.
  - «Полупроводниковые усилители постоянного тока» – 25 часов.
  - «Выпрямители и сглаживающие фильтры в однофазных и трёхфазных цепях переменного тока» – 25 часов.

### **Индивидуальные задания на контрольную работу ПР-2**

«Расчет разветвленных цепей постоянного тока»

*(номер варианта соответствует порядковому номеру фамилии студента в журнале)*

**Задача №1.** Для схемы, представленной на рис. 1, найти токи, протекающие через резисторы  $R_1$ ,  $R_3$ ,  $R_5$ . Параметры элементов схемы представлены в Таблице 1.

Расчеты провести двумя методами: методом контурных токов с проверкой путем составления баланса мощностей и методом узлового напряжения.

Таблица 1

№ вариан- та	$E1, B$	$E2, B$	$R1, Ом$	$R2, Ом$	$R3, Ом$	$R4, Ом$	$R5, Ом$
1	30	5	4	4	5	3	2
2	50	8	10	10	12	5	1
3	25	3	3	3	5	4	3
4	40	5	6	5	6	8	4
5	60	10	12	12	15	10	2

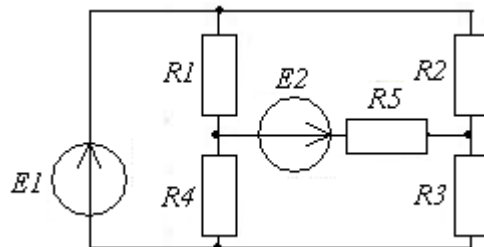


Рис. 1

**Задача №2.** Для схемы, представленной на рис. 2, найти токи, протекающие через резисторы  $R2, R3, R4$ . Параметры элементов схемы представлены в Таблице 2.

Расчеты провести двумя методами: методом контурных токов с проверкой путем составления баланса мощностей и методом узлового напряжения.

Таблица 2

№ вариан- та	$E1, B$	$E2, B$	$E3, B$	$R1, Ом$	$R2, Ом$	$R3, Ом$	$R4, Ом$	$R5, Ом$
6	30	8	16	2	4	5	3	2
7	50	10	12	5	10	12	5	1
8	25	3	10	3	3	5	4	3
9	40	5	15	6	5	6	8	4
10	60	10	20	12	12	15	10	2

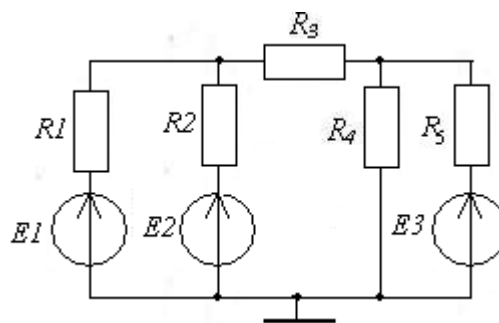


Рис. 2

**Задача №3.** Для схемы, представленной на рис. 3, найти токи, протекающие через резисторы  $R1, R2, R3, R4$ . Параметры элементов схемы представлены в Таблице 3.

Расчеты провести двумя методами: методом контурных токов с проверкой путем составления баланса мощностей и методом узлового напряжения.

Таблица 3

№ вариан- та	$E1, B$	$E2, B$	$E3, B$	$R1, Ом$	$R2, Ом$	$R3, Ом$	$R4, Ом$
11	230	220	160	2	4	4	20
12	110	100	80	5	10	12	5
13	90	70	50	3	3	5	4
14	150	100	120	6	5	6	8

15	200	180	100	12	12	15	10
----	-----	-----	-----	----	----	----	----

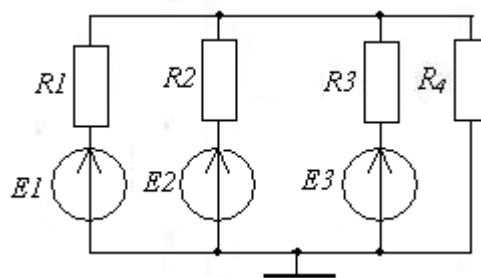


Рис. 3

### Методическое обеспечение инновационных форм учебных занятий

Разбор различных моделей представления знаний, задач моделирования интеллектуальной деятельности.

#### Инновационные формы проведения учебных занятий

Семестр	Вид учебных занятий	Используемые инновационные формы проведения учебных занятий	Количество академ. часов
V	Лекционные занятия	Разбор конкретных ситуаций при проектировании и эксплуатации электротехнического оборудования автоматизированных систем	7,0
V	Практические занятия	Разбор конкретных ситуаций при проектировании и эксплуатации электротехнического оборудования автоматизированных систем	7,0
V	Лабораторные занятия	Анализ аварийных ситуаций, возникающих при работе с электротехническим оборудованием	7,0
Всего:			21,0

#### Перечень обязательных видов учебной работы студента:

- посещение лекционных занятий;
- ответы на теоретические вопросы на практических занятиях;
- решение задач и выполнение заданий на практических занятиях;
- самостоятельное решение задач при выполнении домашних заданий;
- выполнение лабораторных работ;
- защита лабораторных работ;
- выполнение контрольной работы;
- подготовка к сдаче и сдача экзамена.

Процедура промежуточной аттестации проходит в соответствии с «Положением о балльно-рейтинговой системе оценки и текущем контроле успеваемости студентов», а также с «Положением о промежуточной аттестации» университета «Дубна».

Адаптированная рабочая программа учебной дисциплины (модуля) разработана в отношении разнородной учебной группы обучающихся, имеющих документально подтвержденные нарушения слуха, зрения, опорно-двигательного аппарата, соматические заболевания и поддающиеся коррекции нервно-психические нарушения или сочетанные нарушения.

## Список вопросов для подготовки к экзамену ЭЛЕКТРОТЕХНИКА

1. Пассивные элементы электрической цепи: резистор, катушка индуктивности, конденсатор.
  2. Идеальные источники ЭДС и тока в цепи постоянного тока, положительное и отрицательное направления напряжения и тока, общее сопротивление  $R_{общ}$  последовательно соединенных резисторов, параллельно соединенных 2-х и 3-х резисторов.
  3. Схемные обозначения резистора, потенциометра, катушки индуктивности, конденсатора, электролитического конденсатора, источников ЭДС и тока в цепи постоянного тока.
  4. Активные и пассивные двухполюсники и четырехполюсники, ветви, узлы, контуры.
  5. Закон Ома для участка цепи и обобщенный закон Ома для замкнутого контура. Принцип суперпозиции. Расчет электрической цепи методом наложения.
  6. Использование первого и второго законов Кирхгофа для расчета электрических цепей. Расчет сложных цепей методами контурных токов и узловых потенциалов. Баланс мощностей.
  7. Законы коммутации (переходные процессы в электрических цепях постоянного тока).
  8. Графическое изображение синусоидальных напряжений и токов в цепях переменного тока. Среднее и действующее значения синусоидальных напряжений и токов.
  9. Изображение синусоидальных напряжений и токов с помощью векторных диаграмм на комплексной плоскости (выражение комплексной величины в алгебраической и показательной формах).
  10. Идеальные и реальные индуктивность, емкость и резистор в цепях переменного тока.
  11. Анализ процессов в  $RL$ - и  $RC$ -цепях переменного тока с построением векторных диаграмм.
  12. Баланс мощностей в цепи переменного тока, баланс комплексных мощностей.
  13. Резонанс напряжений в  $RLC$ -цепях переменного тока и его характеристики.
  14. Резонанс токов в  $RLC$ -цепях переменного тока и его характеристики.
  15. Трехфазные электрические цепи, схемы соединения фаз генератора, векторы фазных и линейных напряжений.
  16. Анализ трехфазных цепей при включении приемников по схемам «звезда» и «треугольник».
  17. Мощность трехфазных цепей. Расчет несимметричных режимов трехфазных цепей.
  18. Принцип работы однофазного трансформатора. Их основные виды.  $T$  - образная схема замещения трансформатора.
  19. Основные параметры трансформатора. Использование опыта холостого хода для определения величин, характеризующих работу трансформатора.
  20. Использование опыта короткого замыкания для определения величин, характеризующих работу трансформатора.
  21. Коэффициент полезного действия трансформатора и его внешняя характеристика.
  22. Трехфазные трансформаторы, автотрансформаторы, измерительные трансформаторы.
- ## ЭЛЕКТРОНИКА
23. Полупроводниковые диоды, принцип работы диода, его вольтамперная характеристика, сопротивления и емкость диодов.
  24. Классификация диодов. Выпрямительные, импульсные, сверхвысокочастотные диоды, стабилитроны и стабилоры, варикапы, излучающие диоды.
  25. Принцип работы биполярного транзистора.
  26. Схемы включения и основные параметры биполярного транзистора.

27. Полевые транзисторы с управляющим  $p-n$ -переходом, МДП - транзисторы с индуцированным и встроенным  $n$ -каналами. Их вольтамперные характеристики и основные параметры.
28. Динисторы, как вид тиристоров. Их принцип работы, схема включения, вольтамперная характеристика динистора и нагрузочного резистора.
29. Тринисторы, как вид тиристоров. Их принцип работы, схема включения, вольтамперная характеристика тринистора.
30. Фотоэлектрические и оптоэлектронные приборы (фоторезисторы, фотодиоды, фототранзисторы и построенные на их базе *оптопары*).
31. Условные обозначения полупроводниковых диодов, биполярных и полевых транзисторов, динисторов, тринисторов, оптических пар.
32. Двухполупериодные выпрямители однофазного тока и диодные выпрямители трехфазного тока
33. Сглаживающие фильтры и оценка эффективности их работы.
34. Классификация, состав и основные параметры источников вторичного электропитания.
35. Усилители электрических сигналов. Их классификация и основные характеристики.
36. Типовые функциональные каскады полупроводникового усилителя. Анализ работы транзисторного усилителя.
37. Классы усиления усилительных каскадов. Температурная стабилизация его режимов работы.
38. Усилители на полевом транзисторе. Усилители постоянного тока и их особенности.
39. Дифференциальные усилители. Операционные усилители, их основные показатели качества и конструктивное исполнение.
40. Преобразователи аналоговых сигналов на операционных усилителях: неинвертирующий и инвертирующий усилители, повторитель напряжения, усилитель с дифференцирующим входом, схема сложения – вычитания.
41. Преобразователи аналоговых сигналов на операционных усилителях: инвертирующий и неинвертирующий сумматоры, интегратор, дифференциатор.
42. Электронные ключи и формирователи импульсных сигналов: временные параметры импульсного воздействия, принцип работы транзисторного ключа.
43. Расчет транзисторного ключа и его динамические параметры.
44. Транзисторные триггеры.
45. Компараторы.
46. Автогенераторы, баланс амплитуд и фаз.
47. Автогенераторы гармонических сигналов  $LC$ - и  $RC$ -типов.
48. Блокинг-генераторы.
49. Мультивибраторы на транзисторах и операционных усилителях.
50. Ждущие мультивибраторы.
51. Генераторы линейных (пилообразных) напряжений

### **Содержание экзаменационного билета**

1 вопрос – электротехника (знать + уметь + владеть)

2 вопрос – электроника (знать + уметь + владеть)

### **Пример экзаменационного билета**

1. Анализ трехфазных цепей при включении приемников по схемам «звезда» и «треугольник».



2. Дифференциальные усилители. Операционные усилители, их основные показатели качества и конструктивное исполнение.